

# ALIMAT

## COLLECTEUR A PÉDALES

### COLLECTEUR 90 LITRES

- ▶ Très robuste, fabriqué en polypropylène.
- ▶ Indispensable en restauration collective.

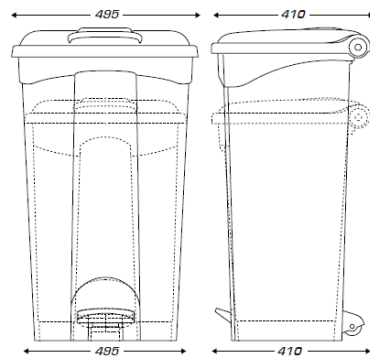
▶ Ouverture sans contact des mains (répond à la démarche HACCP).

▶ Utiliser les sacs **ATOUT VERT SAC COMPOSTABLE** 130 litres pour le tri des déchets compostables en cuisine.

▶ O  
(rép

#### CARACTERISTIQUES TECHNIQUES

Fabriqué en polypropylène pour un usage intensif.  
Fermeture automatique du couvercle pour résister au feu.  
Un anneau devant la pédale renforce la stabilité.  
Roulettes de déplacement.



FT102008854555-1015

**Vous souhaitez une démonstration :**  
contactez votre commercial ou  
appelez-nous au 02.32.96.93.93

Nos fiches de données de sécurité sont  
disponibles 24h/24 sur Internet à  
l'adresse : [www.quickfds.com](http://www.quickfds.com)

[www.purodor-marosam.com](http://www.purodor-marosam.com)